

2021 PRINCESS V40 (2021)

€550 000



POINTS FORTS

/ JOYSTICK VOLVO & PROPULSEUR D'ÉTRAVE

/ FEUX SOUS-MARINS DE TABLEAU ARRIÈRE

/ GÉNÉRATEUR PORTÉ À 6 KVA

/ ÉCLAIRAGE DE PLANCHER DU COCKPIT & TAUD D'HIVER

/ RADAR D'UNE PORTÉE DE 18 MILLES & TRACEUR GPS

/ ANCRE EN ACIER INOXYDABLE & CHAÎNE EN ACIER INOXYDABLE DE 60M

CARACTÉRISTIQUES

Emplacement	La Valette, Malte	Cabines	2
Année	2021	Couchages	4
Longueur	12.98 m	Moteurs	Volvo D6-340/DP
Largeur	3.81 m	Heures moteur	270
Tirant d'eau	0.91 m	Puissance max	2 x 340 hp
Capacité carburant	730 l	Prix	€550 000 (VAT paid)
Capacité eau	322 l		



Nous sommes fiers de présenter ce superbe Princess V40, livré en 2021 et proposé dans un état impeccable avec seulement 270 heures moteur. Meticuleusement entretenu et avec TVA UE acquittée, il allie performances sportives et confort luxueux dans un cruiser aux dimensions idéales.

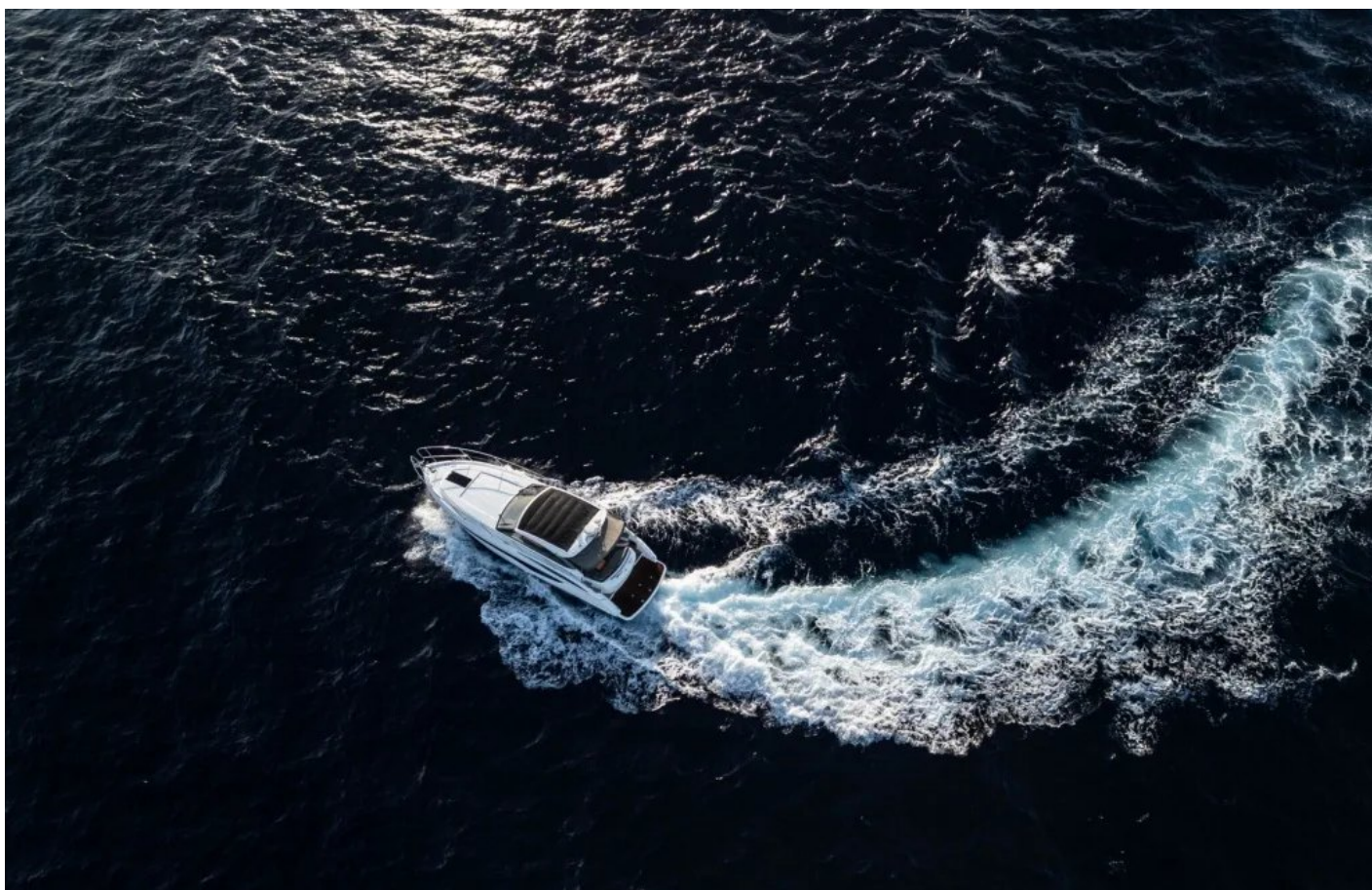
Équipé d'une commande par joystick Volvo, d'un propulseur d'étrave, d'un générateur 6 kVA amélioré et de systèmes de navigation avancés, il offre une maniabilité sans effort et une navigation en toute confiance. Le cockpit spacieux, les éclairages sous-marins, le taud d'hiver et l'ensemble de mouillage en acier inoxydable garantissent style et plaisir d'utilisation toute l'année.

À l'intérieur, le V40 dispose de cabines entièrement climatisées, d'un salon raffiné avec Android TV et d'une cuisine superbement équipée. Son design élégant, sa qualité de construction haut de gamme et son faible nombre d'heures en font une opportunité exceptionnelle pour les acheteurs exigeants.

Prêt à naviguer immédiatement — contactez-nous dès aujourd'hui pour organiser une visite

privée.

”













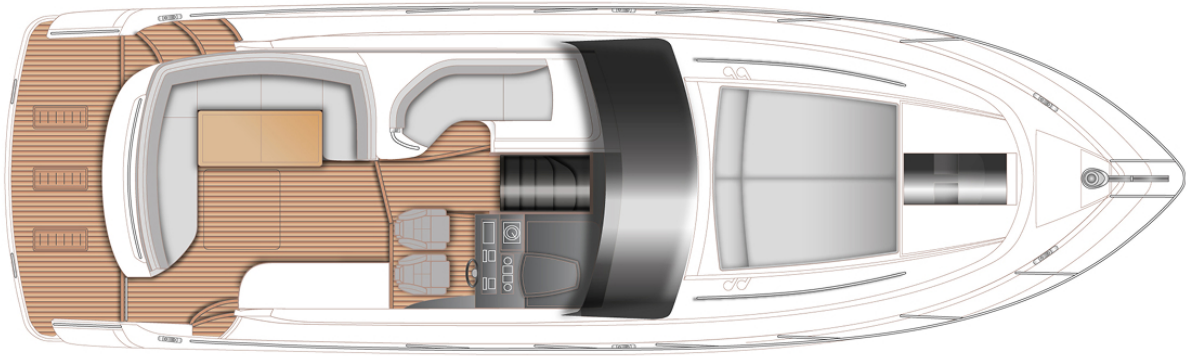




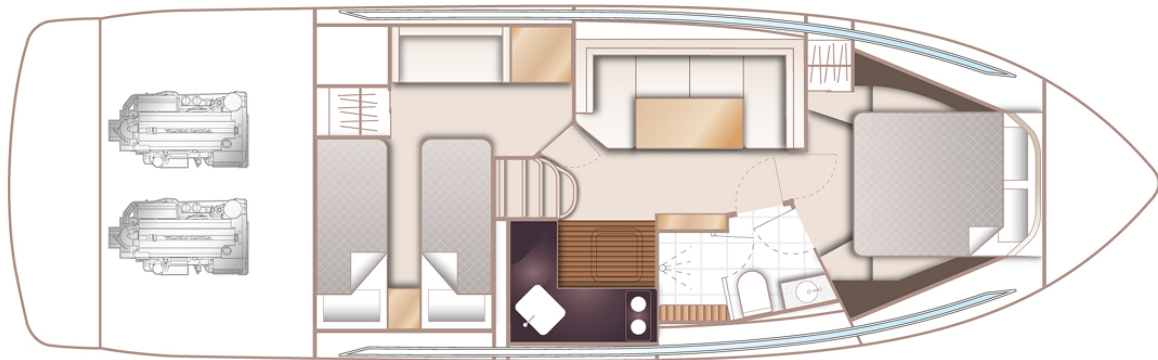




PLANS



MAIN DECK




LOWER DECK

Équipement supplémentaire

- Plateforme de bain relevable/abaissable
- Éclairages sous-marins
- TV Android dans le salon
- Joystick Volvo
- Protection solaire pour écran
- Radar d'une portée de 18 milles
- Taud d'hiver pour cockpit
- Ancre en acier inoxydable
- Climatisation dans toutes les pièces
- Renfort de coque avec 5 couches de gelcoat
- Heures moteur : 270
- Marches sur mesure du bateau à la plateforme de bain lorsque la plateforme est dans l'eau
- Toujours entretenu par des techniciens Volvo
- Pare-soleil en filet dans le cockpit
- Supports sur la plateforme pour cales
- Moustiquaires
- Propulseur d'étrave
- GPS avec traceur inclus
- Éclairage du plancher du cockpit
- Marche sous le siège pilote
- Chaîne en acier inoxydable de 60m
- Générateur porté à 6k VA au lieu de 4k VA
- 10 défenses Princess et bouts
- Extincteurs
- Garde-corps avant incliné vers le bas

2021 PRINCESS V40 (2021)

€550 000

+33 640 61 88 46 

m.st.pierre@princessyachtsmonaco.com

Suivez Princess Yachts Monaco

